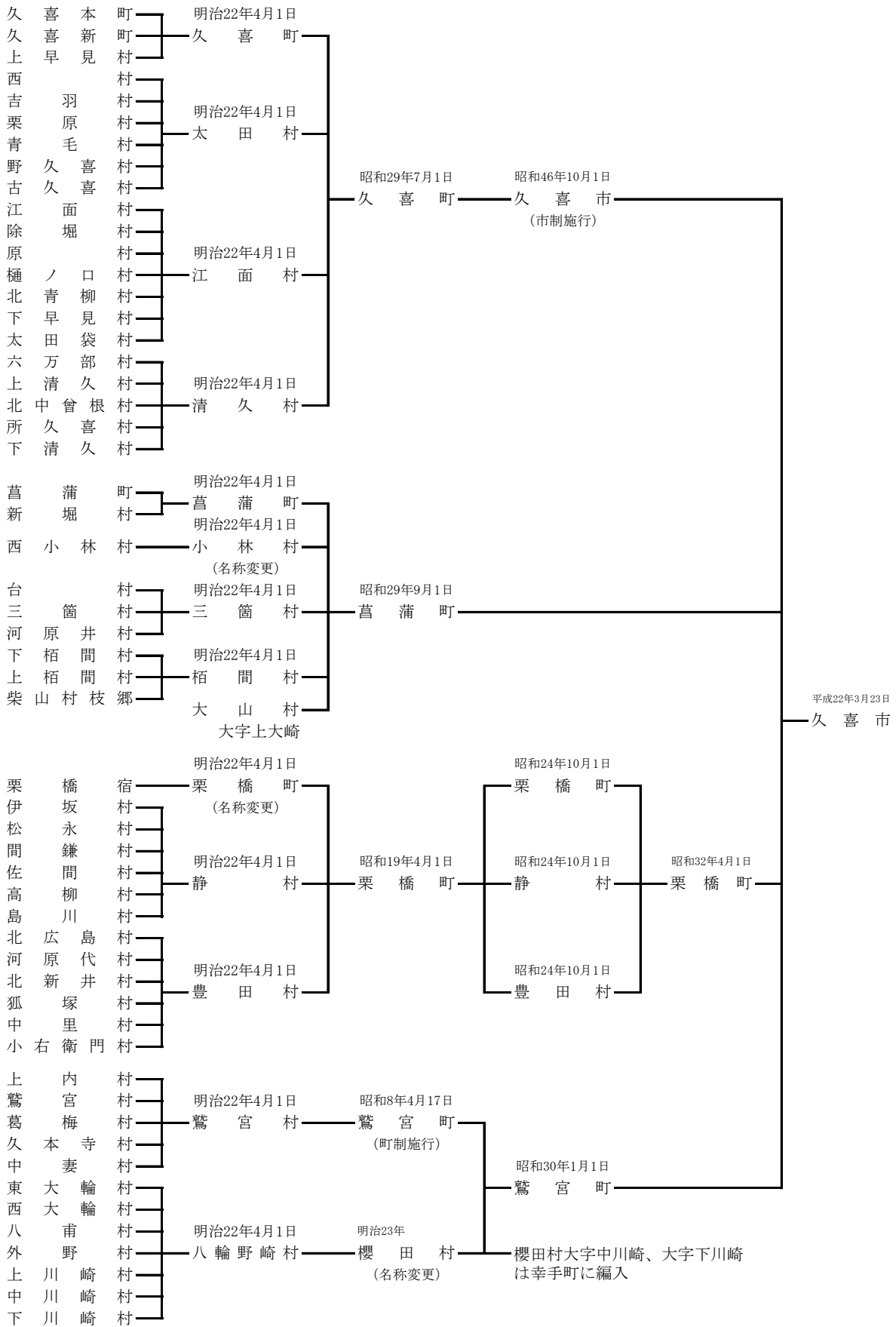


1 章 土地・気候

1 沿革

～明治22年3月



2 市役所・総合支所の位置

(位置)

名称	地名
久喜市役所	久喜市下早見 8 5 - 3
菖蒲総合支所	久喜市菖蒲町新堀 3 8
栗橋総合支所	久喜市間鎌 2 5 1 - 1
鷺宮総合支所	久喜市鷺宮 6 - 1 - 1

3 面積

(面積)

久喜市	82.4平方キロメートル
-----	--------------

資料：国土交通省国土地理院『全国都道府県市区町村別面積調』（平成22年10月1日）より

4 地目別土地面積

各年1月1日現在 (単位: m²)

地目別	平成25年	平成26年
総 数	82,400,000	82,400,000
田	20,708,578	20,433,351
畑	15,884,253	15,812,244
宅 地	21,823,717	22,197,330
池 沼	798,363	808,643
山 林	350,262	356,562
原 野	25,804	25,804
雑 種 地	5,313,703	15,164,888
そ の 他	17,495,320	7,601,178

資料：資産税課

5 都市計画用途地域面積の状況

平成26年2月1日現在

区 分	面積 (ha)	全面積での構成比	市街化区域での構成比
総 面 積	8,240	100	-
市 街 化 区 域	1,966	24	100
第一種低層住居専用地域	442	5	23
第二種低層住居専用区域	3	0	0
第一種中高層住居専用地域	269	3	14
第二種中高層住居専用地域	119	1	6
第一種住居地域	543	7	28
第二種住居地域	78	1	4
準住居地域	28	0	1
近隣商業地域	53	1	3
商業地域	16	0	1
工業地域	39	1	2
準工業地域	75	1	4
工業専用地域	300	4	15
市 街 化 調 整 区 域	6,274	76	

資料：都市計画課

6 気象概況

年次	気温 (°C)			湿度 (%)		風速 (m/s)		雨量 (mm)	天候 (日数)			
	平均	最高	最低	平均	最小	平均	最大		晴	曇	雨	雪
平成19年	15.6	39.2	-3.0	70.1	0.9	2.5	27.4	1,057.0	228	110	27	-
20	15.0	36.6	-4.9	69.9	16.1	2.3	26.1	1,303.0	197	117	51	1
21	15.3	35.9	-4.4	64.2	0.7	2.2	27.1	1,004.0	200	114	50	1
22	15.6	37.4	-4.8	67.9	20.2	1.9	19.4	736.5	223	99	41	2
23	15.1	37.4	-5.5	66.1	13.3	1.9	20.6	1,430.6	225	91	48	1
24	14.8	37.1	-6.1	66.3	17.4	2.1	28.9	1,147.0	217	106	42	1
平成25年												
1月	2.8	14.2	-5.9	55.8	26.4	2.6	18.8	21.5	27	3	-	1
2	4.1	18.4	-4.0	51.8	19.2	3.2	21.8	18.5	19	8	-	1
3	10.2	25.5	-1.8	57.0	14.3	2.6	26.5	22.0	18	12	1	-
4	13.2	24.8	2.2	60.5	20.1	2.6	19.9	155.0	18	9	3	-
5	19.0	29.8	8.0	63.7	21.0	2.0	21.3	45.5	21	10	-	-
6	22.4	30.6	13.3	75.6	31.0	1.6	12.6	95.5	10	15	5	-
7	26.3	37.0	19.8	75.4	40.0	1.5	13.5	118.0	15	13	3	-
8	28.4	38.5	19.6	71.9	38.1	1.3	14.4	121.0	24	6	1	-
9	23.7	35.9	12.3	74.9	39.3	1.8	22.2	260.5	17	9	4	-
10	18.5	31.5	8.1	76.1	30.1	2.4	27.8	328.0	16	7	8	-
11	10.5	21.3	0.1	65.3	27.6	1.7	16.6	27.0	21	7	2	-
12	5.4	16.1	-3.4	62.0	26.4	2.2	18.9	50.5	26	1	4	-

資料：埼玉東部消防組合

注) 観測地点は埼玉東部消防組合消防局のある上早見地区