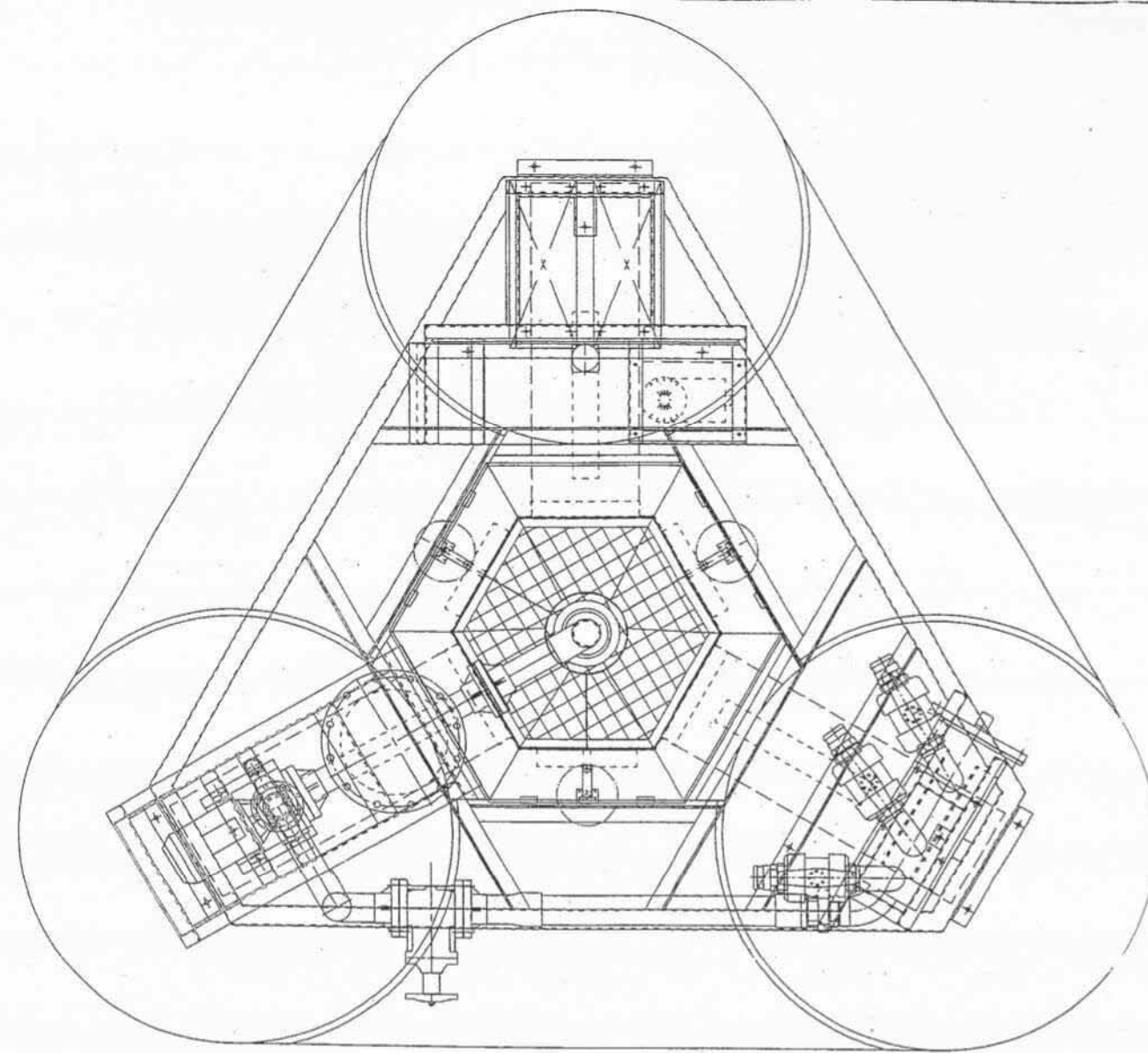
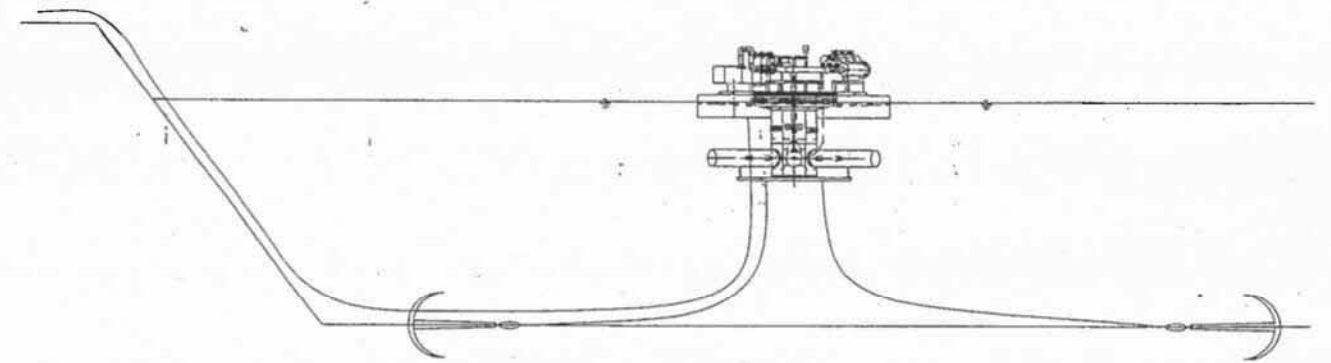
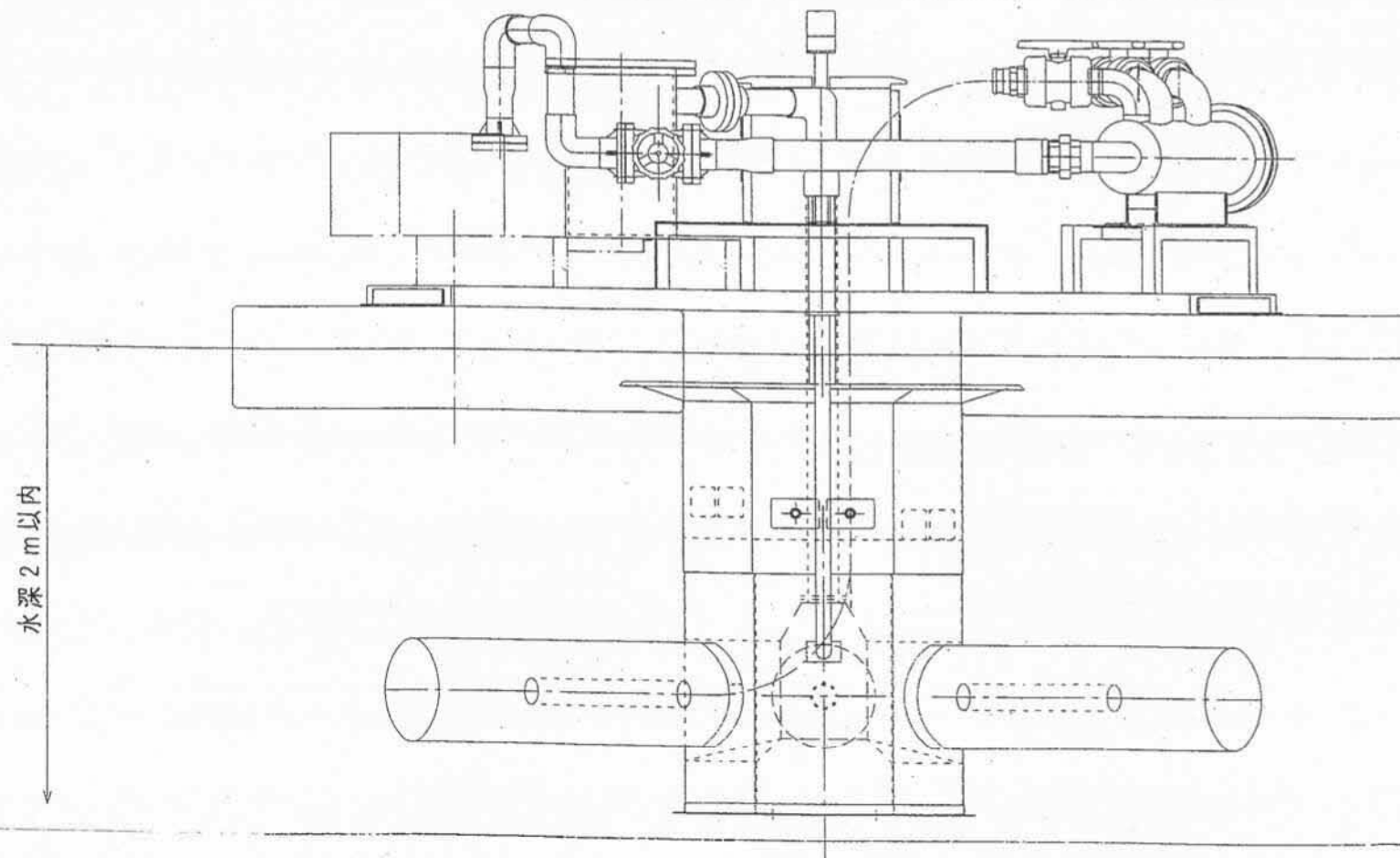


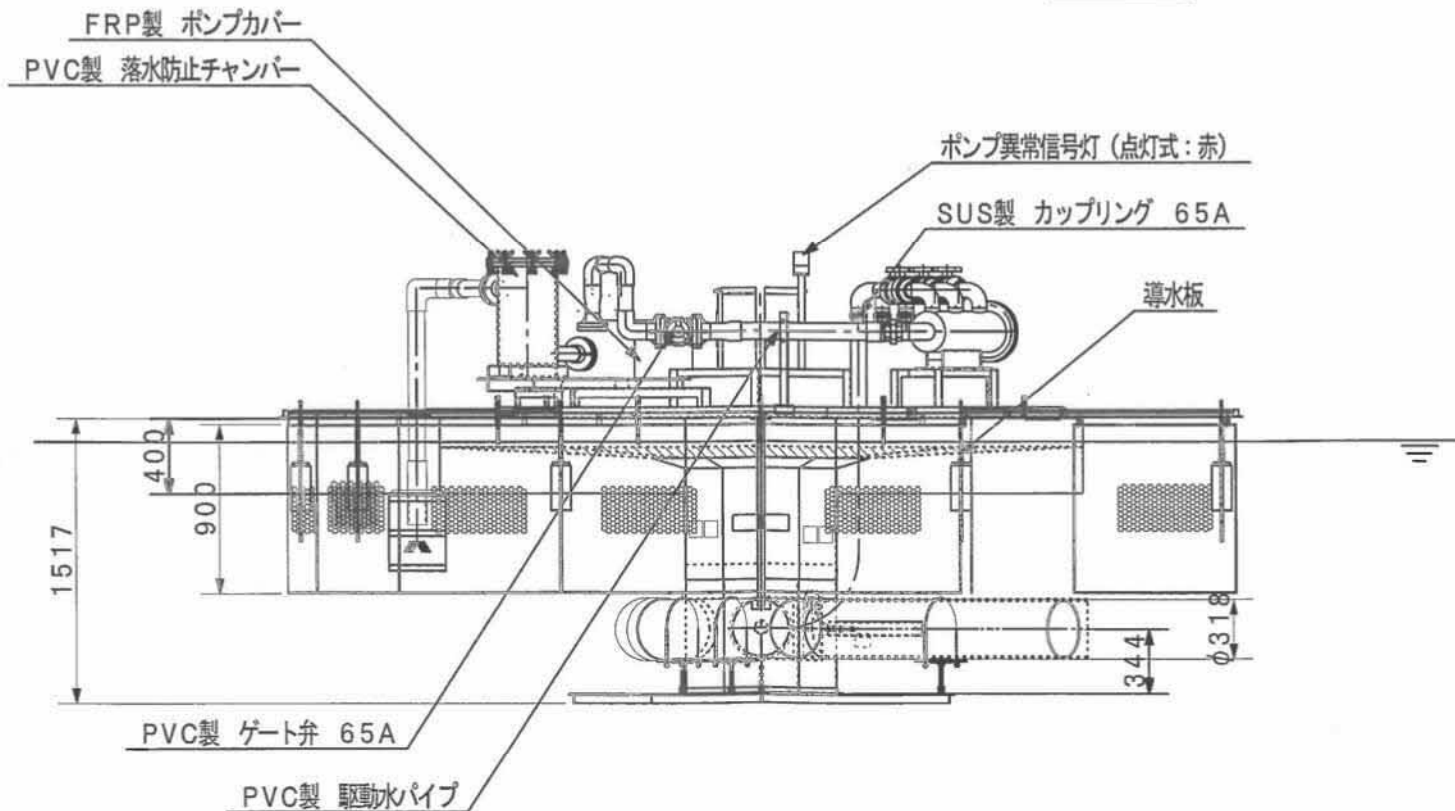
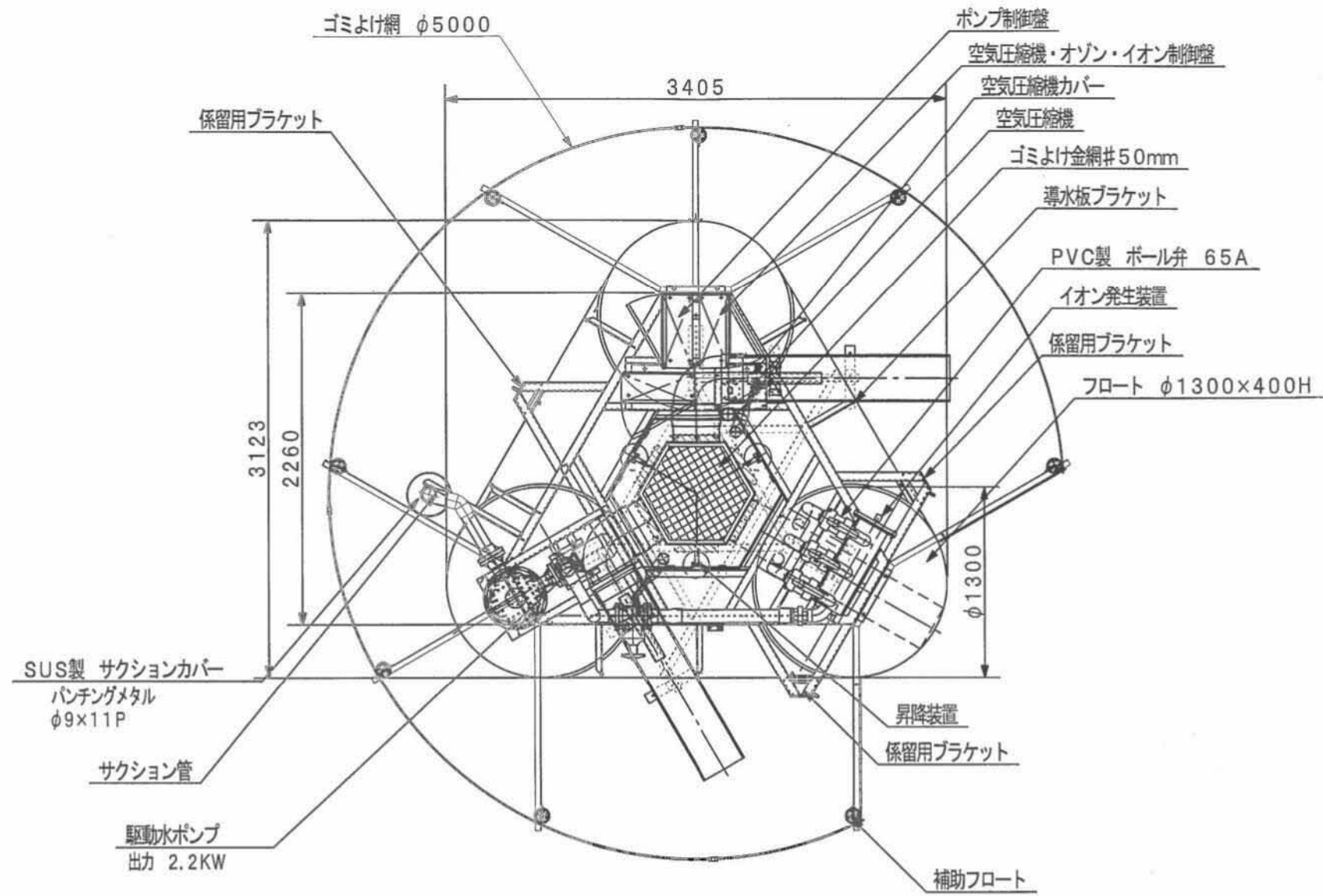
# 浮体型藻類抑制装置機器図

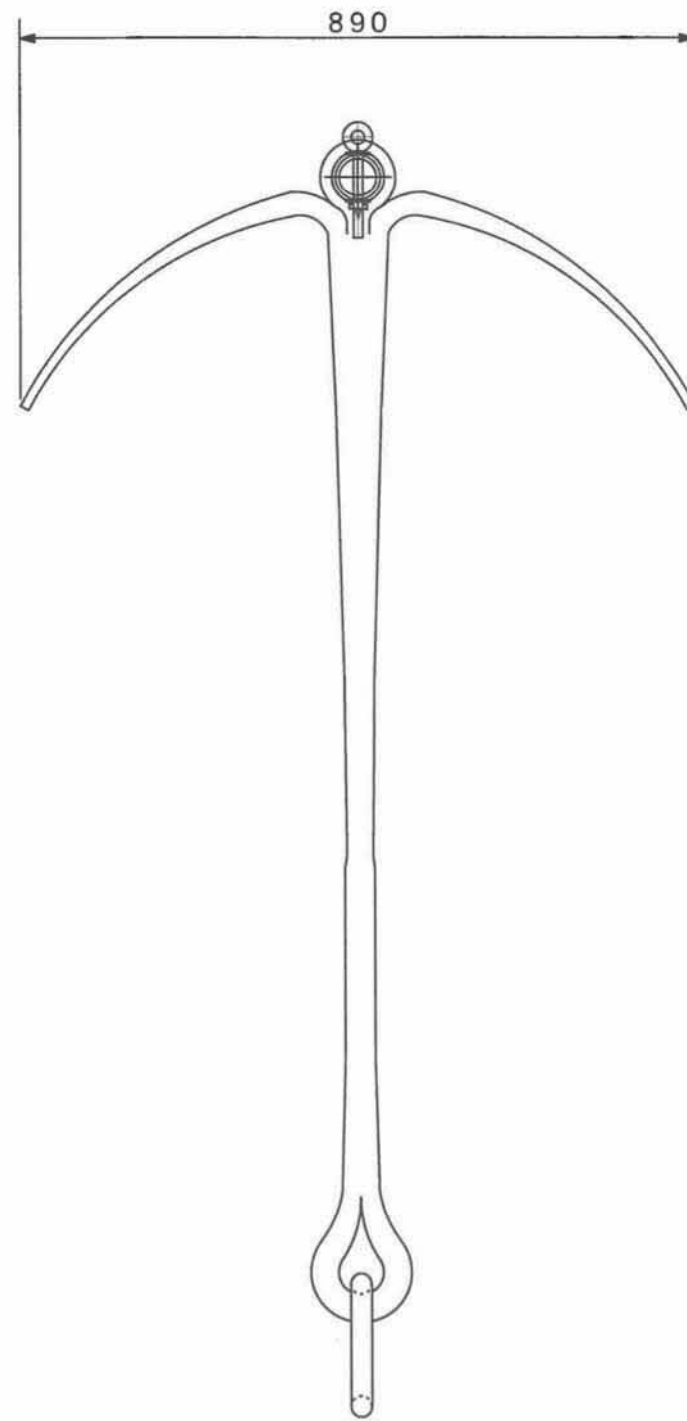


NO	名称・品名
浮体型藻類抑制装置	
1	ポンプ制御盤
2	超音波・オゾン・イオン制御盤
3	超音波制御盤
4	空気圧縮機
5	サクシオン管
6	ゴミよけ網
7	ゴミよけ網
8	ボール弁
9	イオン発生装置
10	フロート
11	超音波照射装置
12	落水防止チャンバー
13	駆動水ポンプ
14	ゲート弁
15	水流発生装置
16	ポンプカバー
17	駆動水パイプ
18	ポンプ異常信号灯
電源装置	
19	電線
20	電線管
係留装置	
21	アンカーチェーン
22	トウジンアンカー

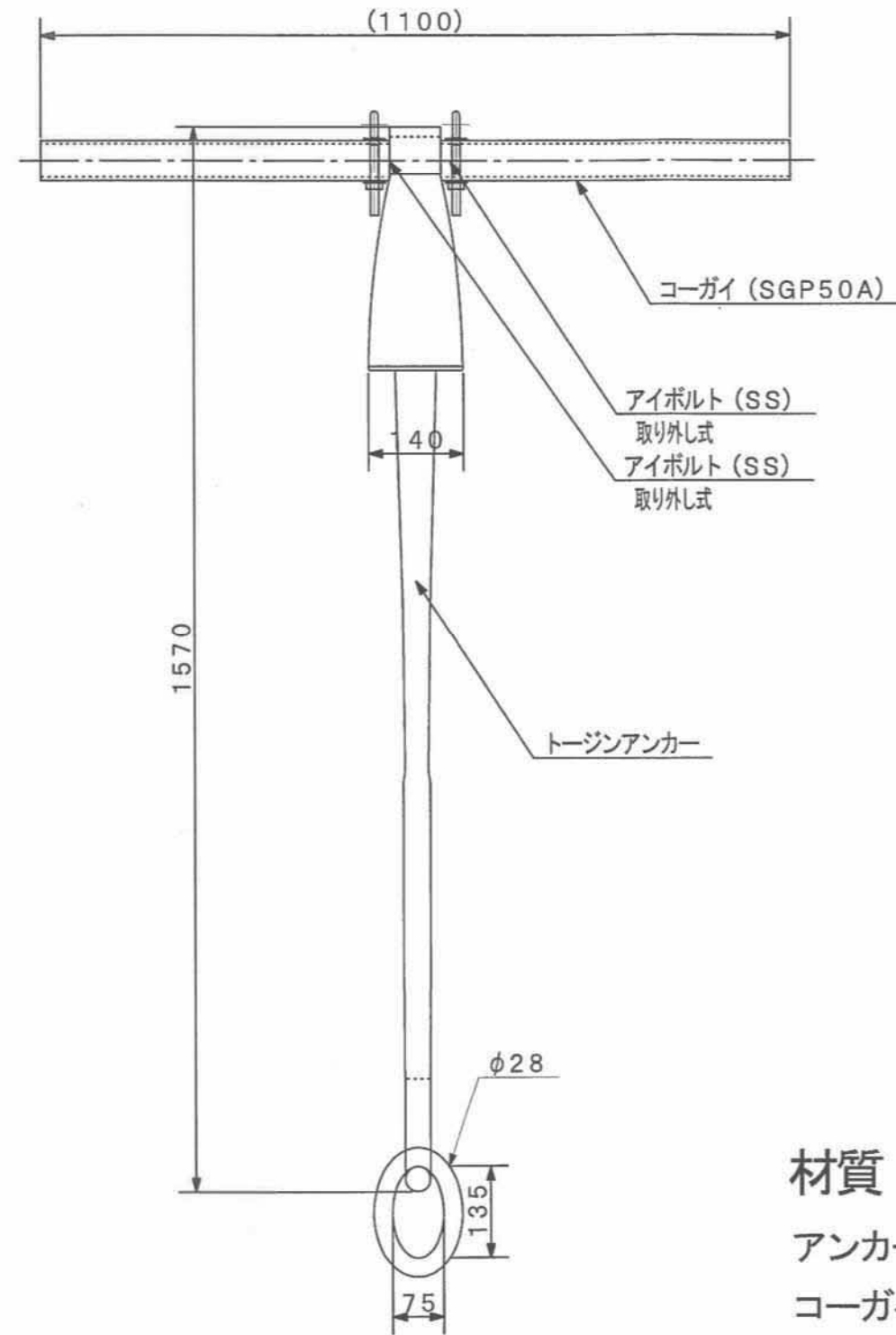


水深 2 m 以内





重量 50kg



材質  
アンカー本体 SS材  
コーガイ SGPパイプ  
アイボルト SS材