

3 市内浄水場の施設概要

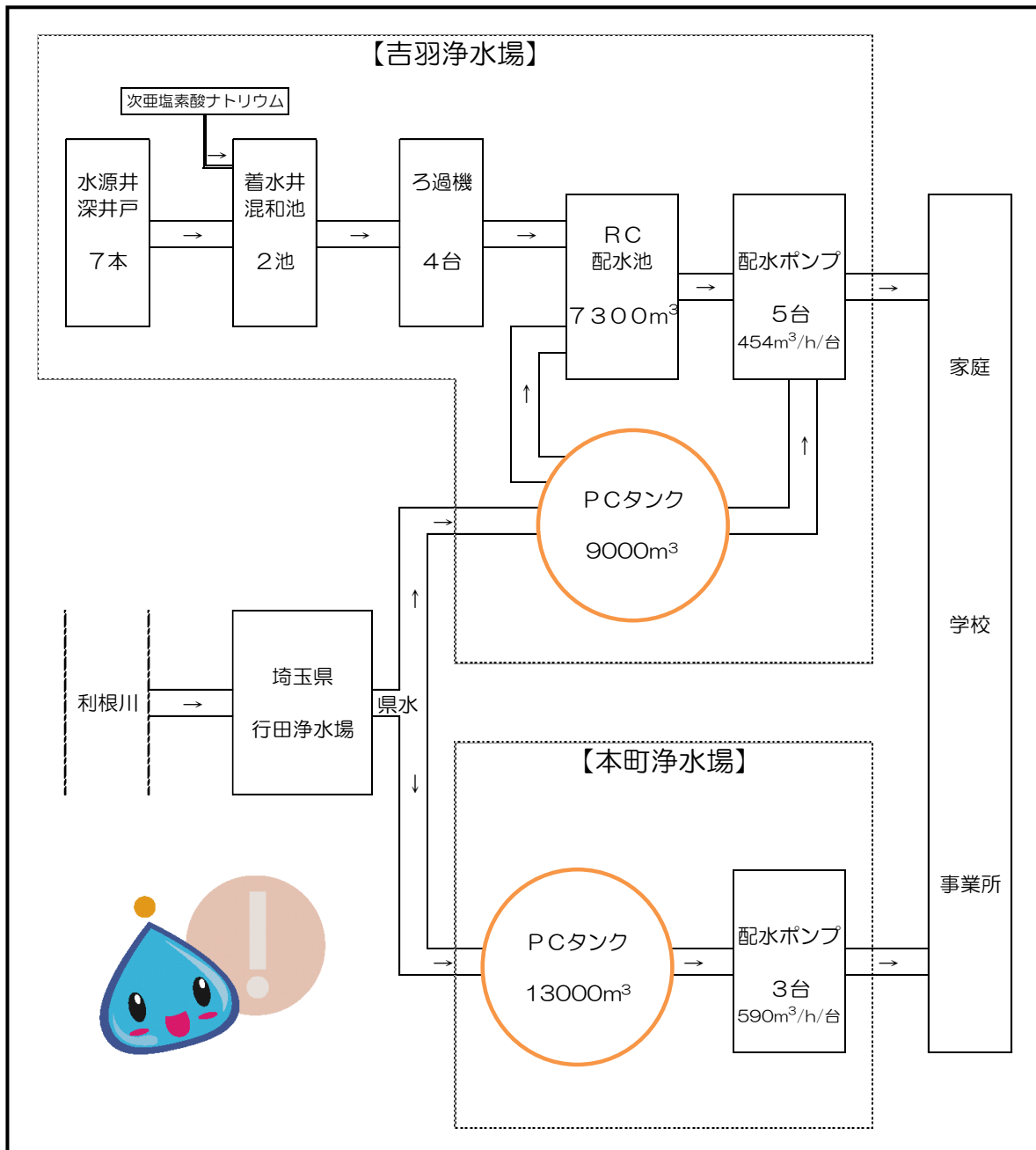
(1) 久喜地区

吉羽浄水場

完成年度：昭和47年度、水源：県水・地下水
水源割合（令和6年度）：県水83%、地下水17%

本町浄水場

完成年度：昭和57年度、水源：県水
水源割合：県水100%

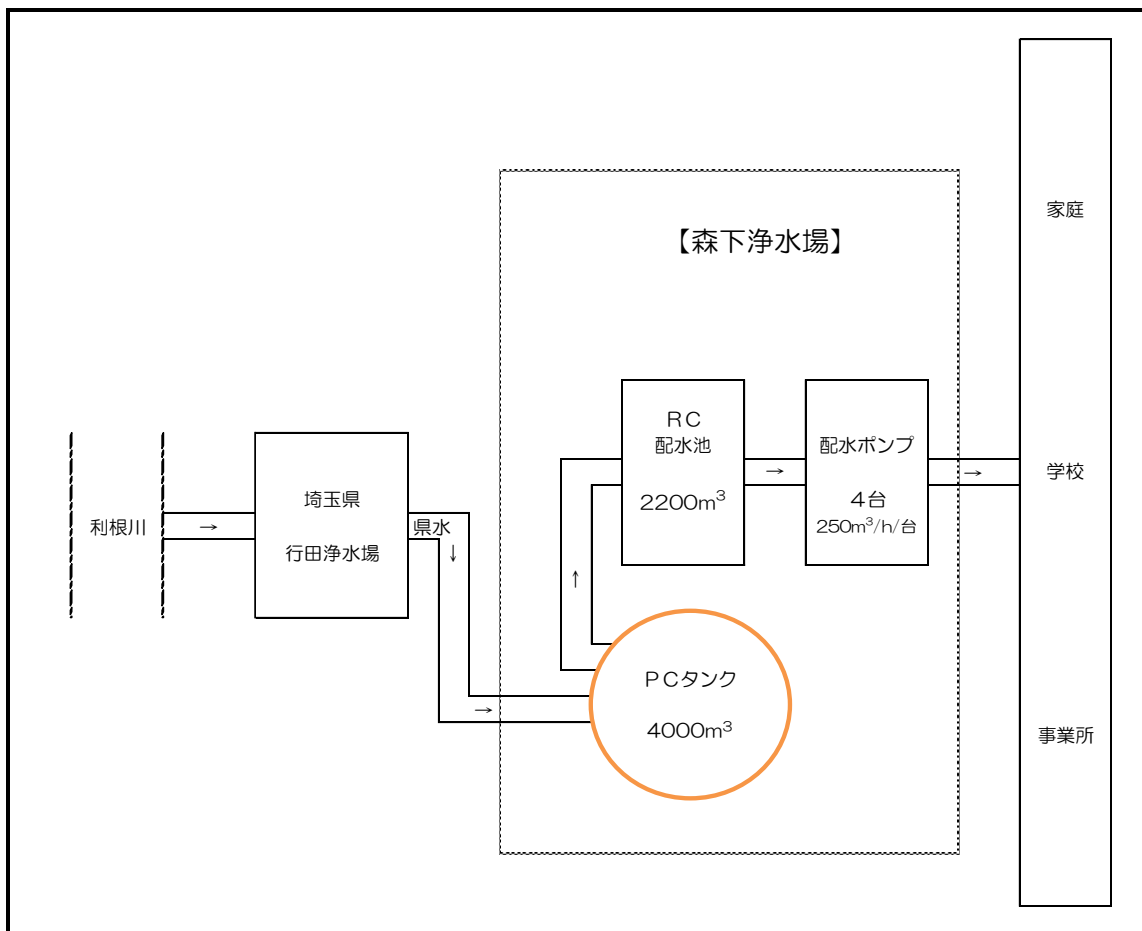


(2) 菖蒲地区

森下浄水場

完成年度：昭和49年度、水源：県水

水源割合：県水 100%（平成30年度から）

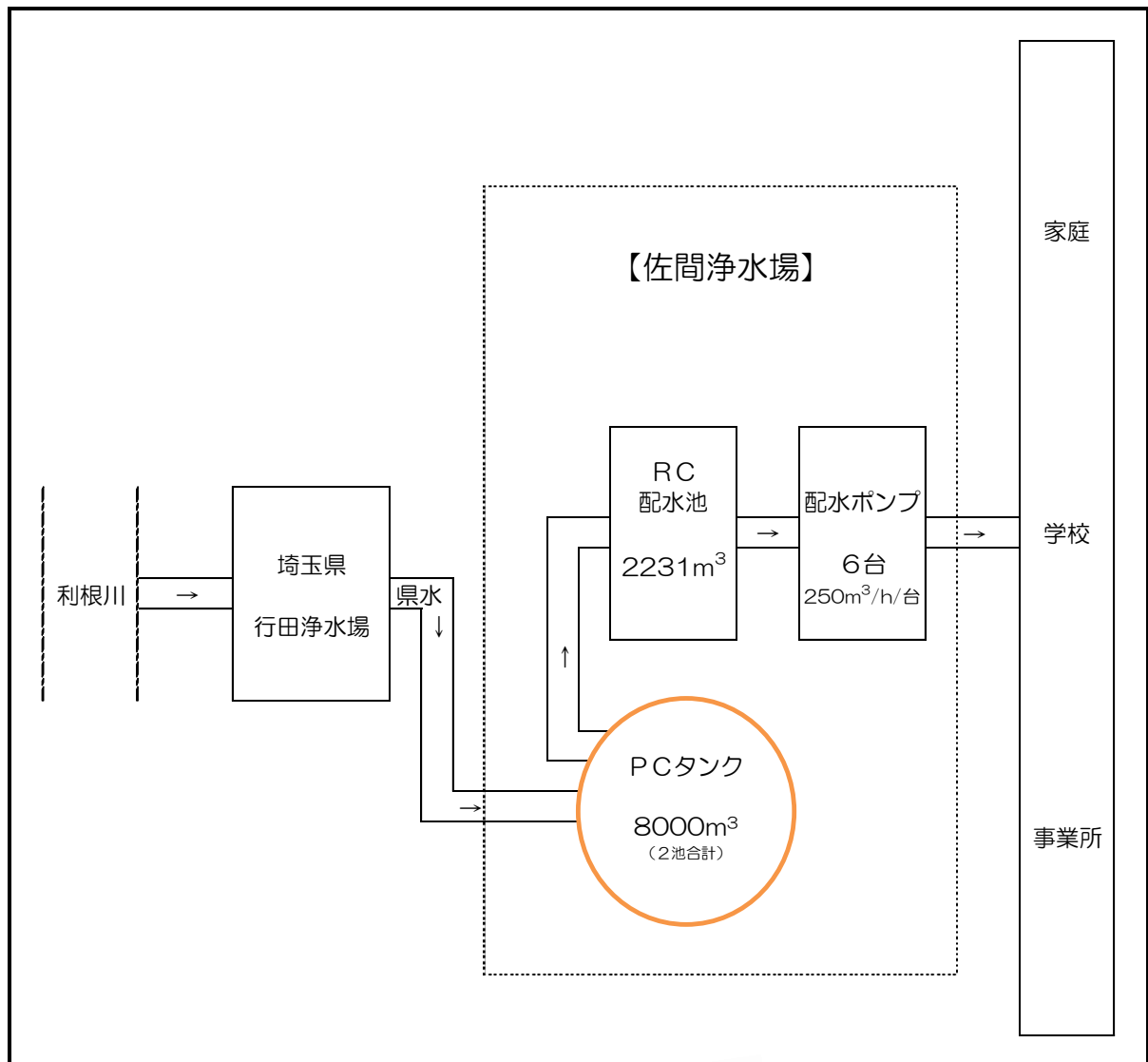


(3) 栗橋地区

佐間浄水場

完成年度：昭和48年度、水源：県水

水源割合：県水 100%（平成24年度から）



(4) 鷺宮地区

鷺宮浄水場

完成年度：昭和48年度、水源：県水
水源割合：県水 100%（平成27年度から）

八甫浄水場

完成年度：昭和55年度、水源：県水
水源割合：県水 100%（平成22年度から）

